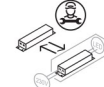
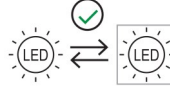
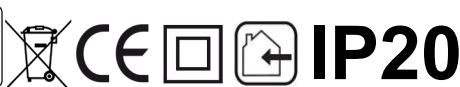


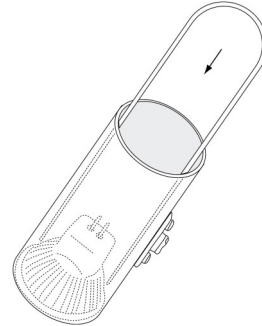
Monteringsanvisning: V-5753 - CATO LED



GU4/MR11 Max 2x4W
230VAC 50/60Hz

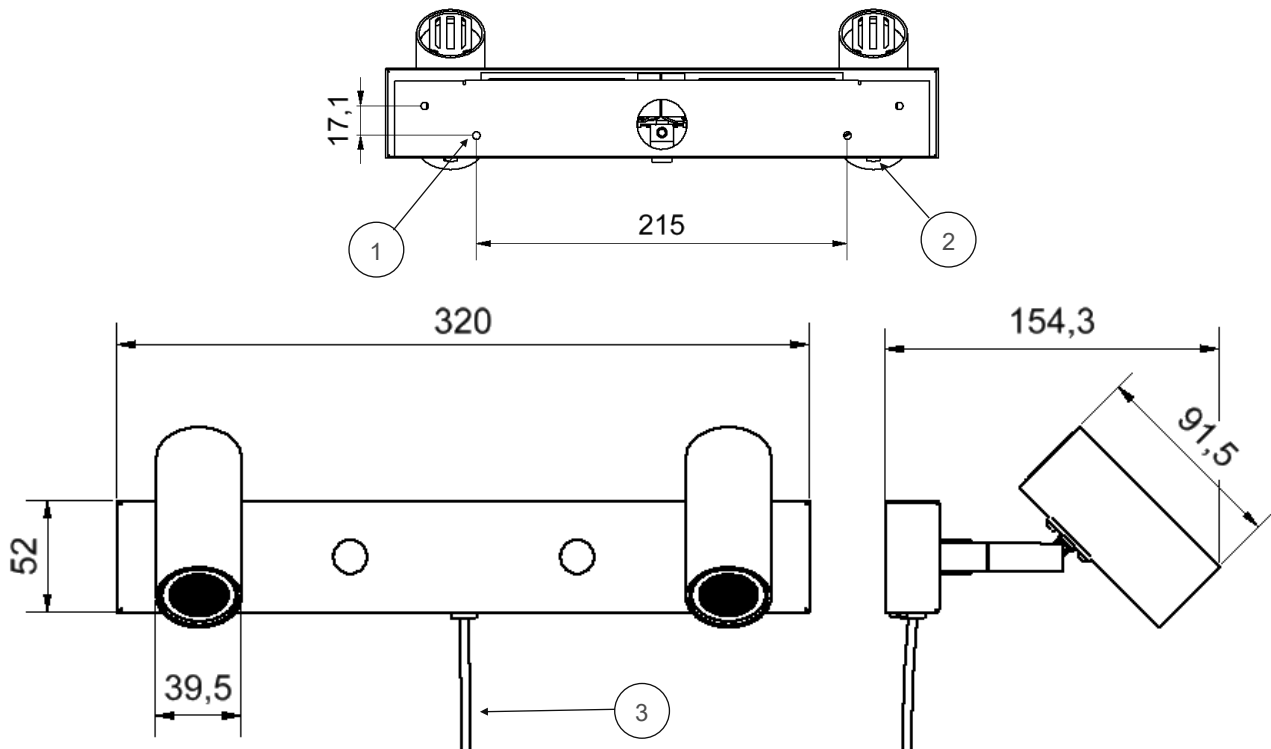
Väggmontering/Wall mounting

1. - Sätt fast väggbrickan i väggen med lämplig skruv.
- *Mount the wall bracket with appropriate screws.*
2. - Häng på armaturen och sätt i skruvarna.
- *Hang the luminaire on the wall bracket and fasten it with the screw.*
3. - Anslut armaturen till elnätet.
- *Connect the luminaire to a power supply.*



Byte av ljuskälla
Bryt strömmen till armaturen.
Peta försiktigt ut ljuskällan
med medföljande verktyg.
Sätt i ny ljuskälla.

Changing light source
Switch off the armature. Gently
remove the light source with the
tool included. Apply the new
light source.



SE
Armaturen monteras i vägg.

Denna armatur måste rengöras för hand. Använd inte starka rengörings- eller slipmedel som kan skada ytan. Armaturen måste vara avstängd vid rengöring.

EN
Wall mounted.

The luminaire must be cleaned by hand. Do not use strong or abrasive cleaners, which may damage the surface. The luminaire must be turned off when cleaned.